

# VOGUE

Overview



 **Binova**

# VOGUE

---

IT

Anta realizzata con pannello in MDF a bassa emissione di formaldeide (Classe E1) laccato opaco, lucido e Metal 4.0 su 6 lati o rivestito con piallaccio di rovere-noce e bordato legno su 4 lati.

EN

Door made with MDF panel with low formaldehyde emission (E1 Class) matte, glossy and Metal 4.0 lacquered on 6 sides or coated with a veneer and edged oak-walnut wood on 4 sides.

FR

Porte réalisée avec un panneau en MDF à basse émission de formaldéhyde (Classe E1) laqué mat, brillant et Metal 4.0 sur les 6 côtés ou plaqué chêne ou noyer et bordé sur 4 côtés.

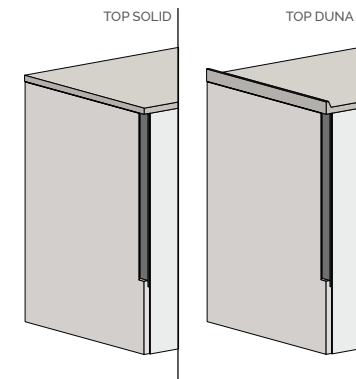
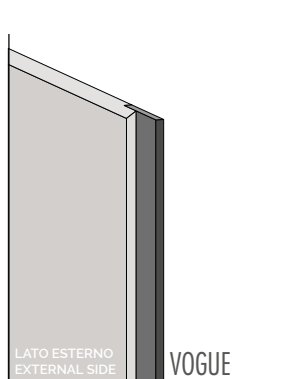
ES

Puerta realizada con un panel de MDF a baja emisión de formaldehido (Clase E1) lacado mate, brillante y Metal 4.0 en 6 lados o enchapado de roble o nogal y afilado con madera sur 4 lados.

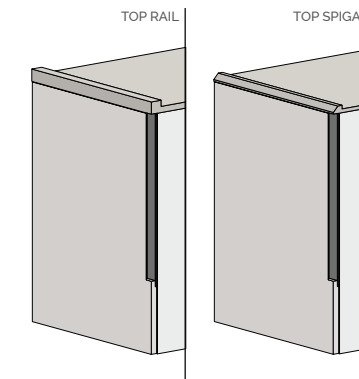
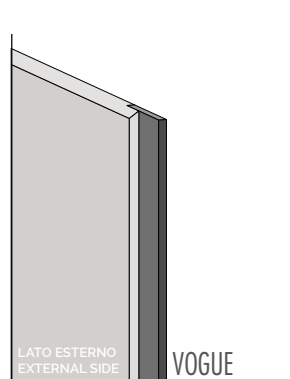


# VOGUE

■ **VOGUE + SISTEMA MANIGLIA** HANDLE SYSTEM SYSTÈME POIGNÉE SISTEMA MANIJA

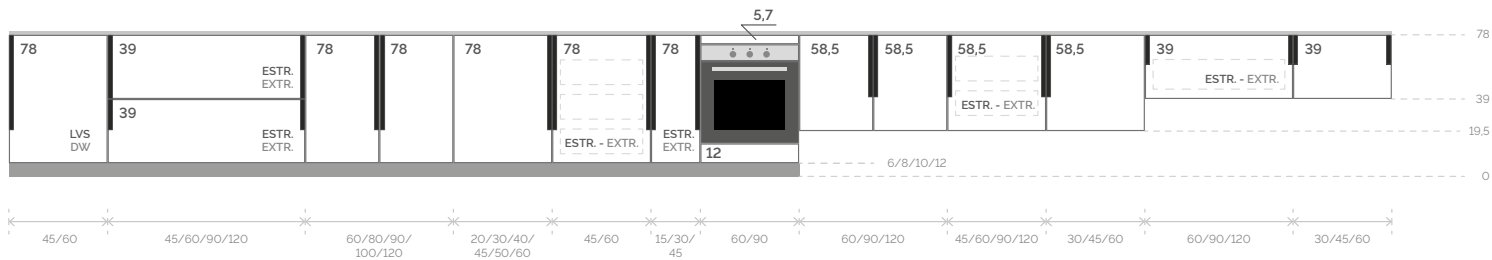
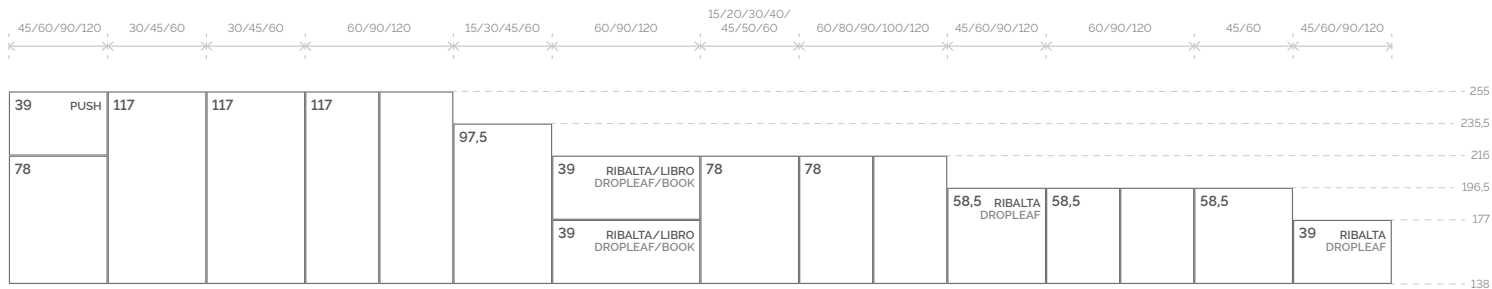


■ **VOGUE + SISTEMA MANIGLIA** HANDLE SYSTEM SYSTÈME POIGNÉE SISTEMA MANIJA



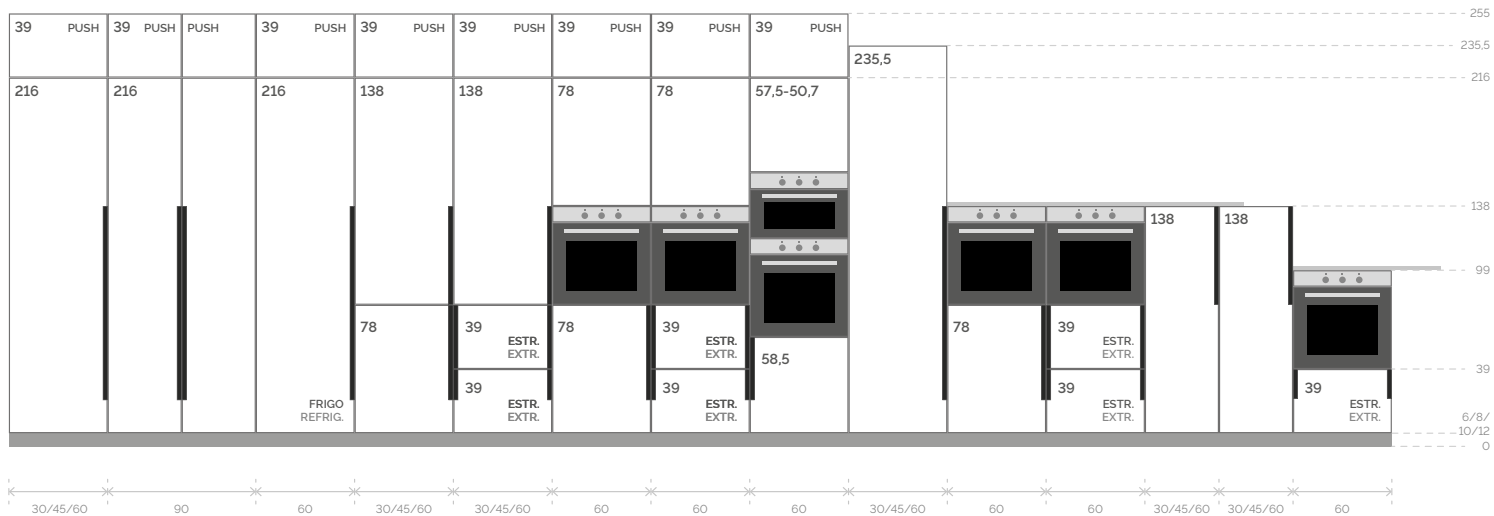
# VOGUE

VOGUE + SISTEMA MANIGLIA HANDLE SYSTEM SYSTÈME POIGNÉE SÍSTEMA MANIJA



# VOGUE

VOGUE + SISTEMA MANIGLIA HANDLE SYSTEM SYSTÈME POIGNÉE SISTEMA MANIJA



# VOGUE

---

## ■ ISTRUZIONI DI PULIZIA CLEANING INSTRUCTIONS

**LEGNO** Pulire la parte interessata con panno morbido e detersivo liquido non aggressivo diluito in acqua oppure con un panno morbido inumidito ed, eventualmente, con acqua leggermente saponata, utilizzando un sapone neutro; in seguito la superficie va sciacquata con un panno morbido inumidito ed asciugata, oppure con alcool diluito in molta acqua. Asciugare con panno asciutto e morbido.

**Non usare:** polveri o spugne abrasive, detersivi alcalini o contenenti abrasivi, prodotti contenenti cloro, soda o solventi, acetone, diluenti e cere per mobili.

**Consigli:** consigliabile non esporre alla luce solare diretta. Il legno è protetto da una vernice acrilica che non deve essere rigata o sollecitata con alte temperature.

**LACCATO LUCIDO  
E METAL 4.0** Pulire la parte con un panno morbido e detersivo per vetri diluito in acqua oppure con alcool diluito in acqua. Asciugare con panno asciutto e morbido.

**Non usare:** polveri/spugne abrasive, pomice, prodotti con ammoniaca, acetone e cere per mobili, soda o solventi.

**WOOD** Clean the surface with a clean towel and non-aggressive liquid detergent diluted in water, or with a soft moistened towel and, possibly, with water and a small part of soap, using a neutral soap; after that, the surface has to be washed with a soft towel and dried, or with diluted alcohol. Dry with a soft and dry towel.

**Do not use:** powders / abrasive sponges, alkaline or abrasive detergents, chlorine-based products, acetone and furniture wax, lye or solvents.

**Advices:** keeping the surfaces away from the light is recommended. The wood is protected with an acrylic paint that must not be scratched or stressed with high temperatures.

**GLOSSY LACQUERED,  
4.0 METAL** Clean the surface with a clean towel and non-aggressive liquid window cleaner diluted in water, or with alcohol diluted in water. Dry with a soft and dry towel.

**Do not use:** powders / abrasive sponges or pumice, ammonia-based products, acetone and furniture wax, lye or solvents.