

MANTIS

Overview



 **Binova**

MANTIS

IT

Anta realizzata in alveolare di alluminio laccata opaco, laccata Metal 4.0 o rivestita con piallaccio di rovere giunto a spina di pesce.

EN

Door made from an aluminum honeycomb panel, matte laquered, Metal 4.0 lacquered or covered with oak herringbone pattern veneer.

FR

Porte réalisée avec une panneau en alvéolaire d'aluminium laqué matte, laqué Metal 4.0 ou plaqué avec chêne montée épine de poisson.

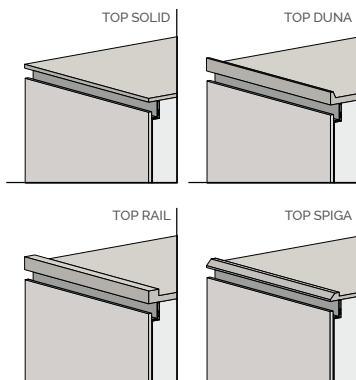
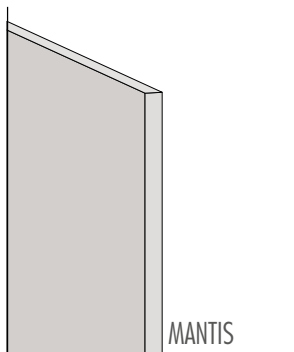
ES

Puerta realizada con panel en alveolar de aluminio lacado mate, lacado Metal 4.0 o cubierto con chapa de roble a espina de pescado.



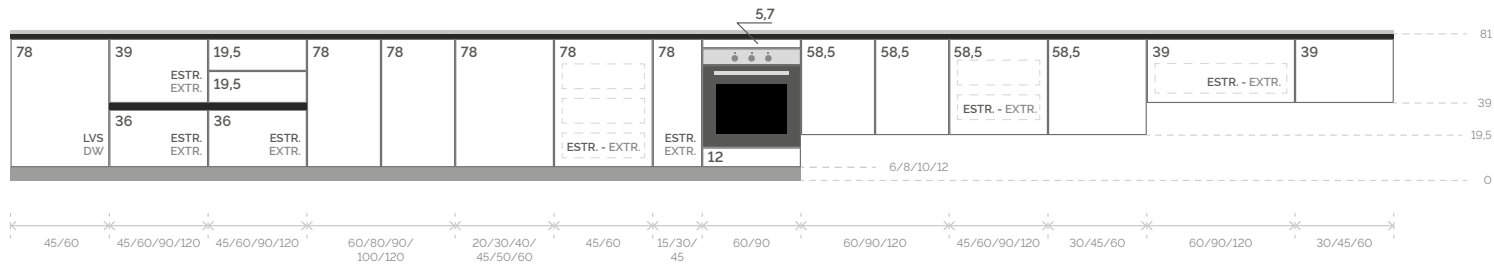
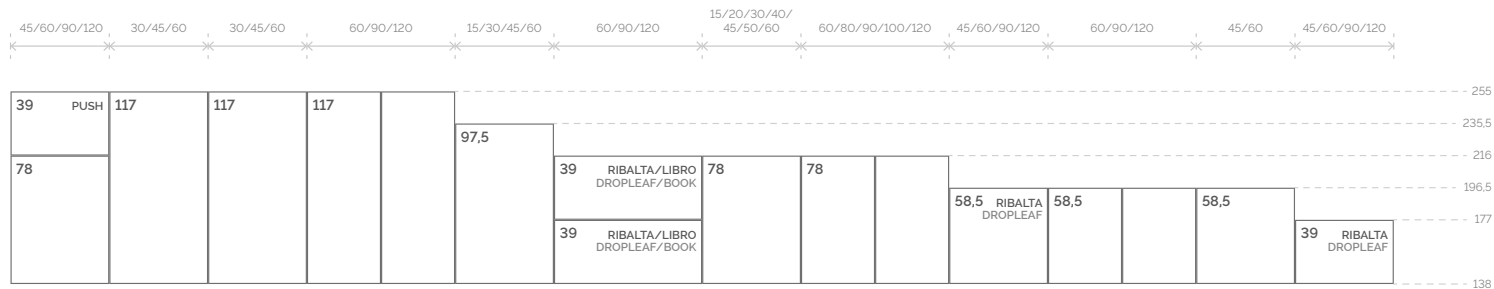
MANTIS

■ MANTIS + GOLA ELLE ELLE GROOVE GORGE ELLE GOLA ELLE



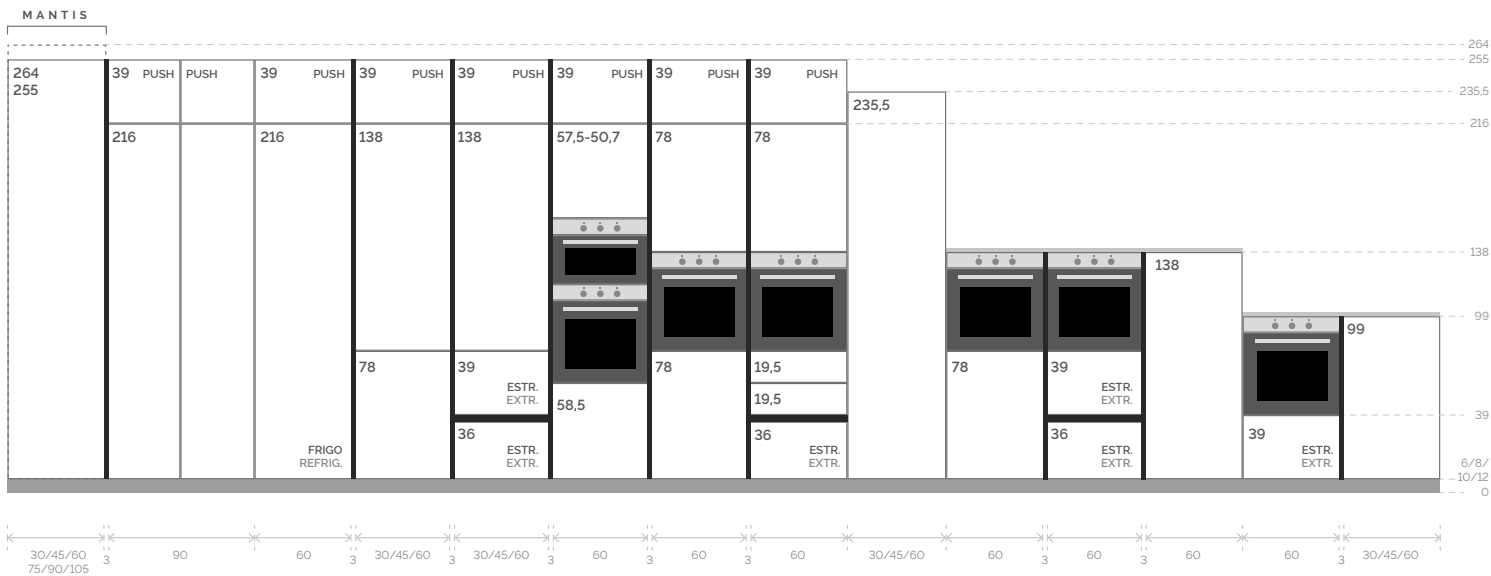
MANTIS

■ MANTIS + GOLA ELLE ELLE GROOVE GORGE ELLE GOLA ELLE



MANTIS

■ MANTIS + GOLA ELLE ELLE GROOVE GORGE ELLE GOLA ELLE



MANTIS

■ ISTRUZIONI DI PULIZIA CLEANING INSTRUCTIONS

LACCATO OPACO Pulire la parte con un panno morbido e detersivo per vetri diluito in acqua oppure con alcool diluito in acqua. Asciugare con panno asciutto e morbido.
Non usare: polveri/spugne abrasive, pomice, prodotti con ammoniacca, acetone e cere per mobili, soda o solventi.
Consigli: consigliabile non esporre alla luce solare diretta. È possibile che alle prime pulizie il panno rimanga leggermente colorato. Questo fenomeno non si ripresenterà più una volta eliminate le polveri di vernice prodotte dall'essiccazione.

LACCATO METAL 4.0 Pulire la parte con un panno morbido e detersivo per vetri diluito in acqua oppure con alcool diluito in acqua. Asciugare con panno asciutto e morbido.
Non usare: polveri/spugne abrasive, pomice, prodotti con ammoniacca, acetone e cere per mobili, soda o solventi.

LEGNO Pulire la parte interessata con panno morbido e detersivo liquido non aggressivo diluito in acqua oppure con un panno morbido inumidito ed, eventualmente, con acqua leggermente saponata, utilizzando un sapone neutro; in seguito la superficie va sciacquata con un panno morbido inumidito ed asciugata, oppure con alcool diluito in molta acqua. Asciugare con panno asciutto e morbido.
Non usare: polveri o spugne abrasive, detersivi alcalini o contenenti abrasivi, prodotti contenenti cloro, soda o solventi, acetone, diluenti e cere per mobili.
Consigli: consigliabile non esporre alla luce solare diretta. Il legno è protetto da una vernice acrilica che non deve essere rigata o sollecitata con alte temperature.

MATTE LACQUERED Clean the surface with a clean towel and non-aggressive liquid window cleaner diluted in water, or with alcohol diluted in water. Dry with a soft and dry towel.
Do not use: powders / abrasive sponges or pumice, ammonia-based products, acetone and furniture wax, lye or solvents.
Advices: keeping the surfaces away from the light is recommended. It's possible that the towel can be slightly colored after the first cleanings. This phenomenon won't happen again once the dust made from the drying process is eliminated.

4.0 METAL LACQUERED Clean the surface with a clean towel and non-aggressive liquid window cleaner diluted in water, or with alcohol diluted in water. Dry with a soft and dry towel.
Do not use: powders / abrasive sponges or pumice, ammonia-based products, acetone and furniture wax, lye or solvents.

WOOD Clean the surface with a clean towel and non-aggressive liquid detergent diluted in water, or with a soft moistened towel and, possibly, with water and a small part of soap, using a neutral soap; after that, the surface has to be washed with a soft towel and dried, or with diluted alcohol. Dry with a soft and dry towel.
Do not use: powders / abrasive sponges, alkaline or abrasive detergents, chlorine-based products, acetone and furniture wax, lye or solvents.
Advices: keeping the surfaces away from the light is recommended. The wood is protected with an acrylic paint that must not be scratched or stressed with high temperatures.