

# BLUNA

Overview



# BLUNA

---

IT

Anta realizzata con pannello di particelle di legno a bassa emissione di formaldeide (Classe E1) rivestito in foglia melaminica, foglia pet, laccatura, piallaccio di legno, resina o acciaio.

EN

Door made from a panel of wood particles with low formaldehyde emission (Class E1) covered with melamine sheet, pet sheet, lacquer, wood veneer, resin or steel.

FR

Porte réalisée avec un panneau de particules de bois à basse émission de formaldéhyde (Classe E1) couvert avec feuille melaminé, feuille pet, laccage, plaque bois, résine ou acier.

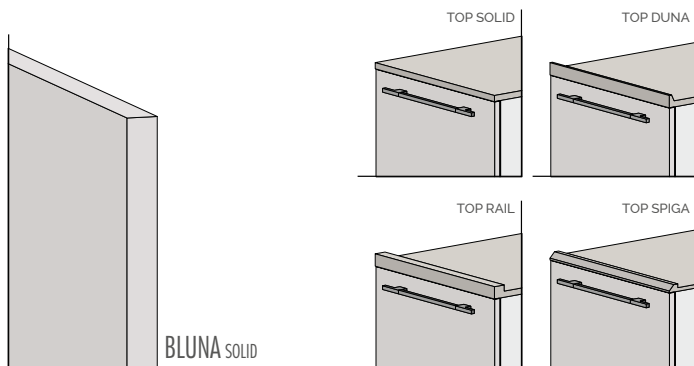
ES

Puerta realizada con panel de partículas de madera a baja emisión de formaldehído (Clase E1) revestido con una hoja melaminica, hoja pet, laca, chapa de madera, resina o acero.

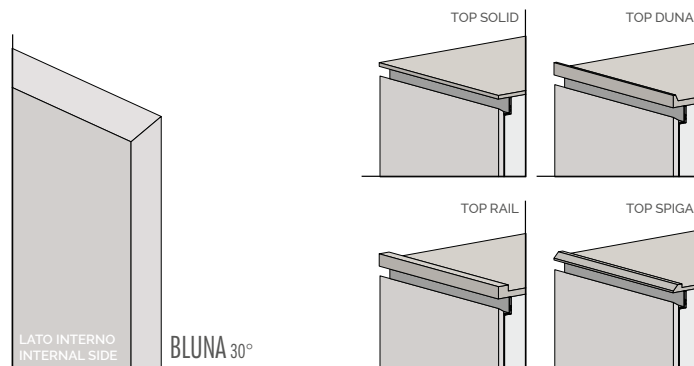


# BLUNA

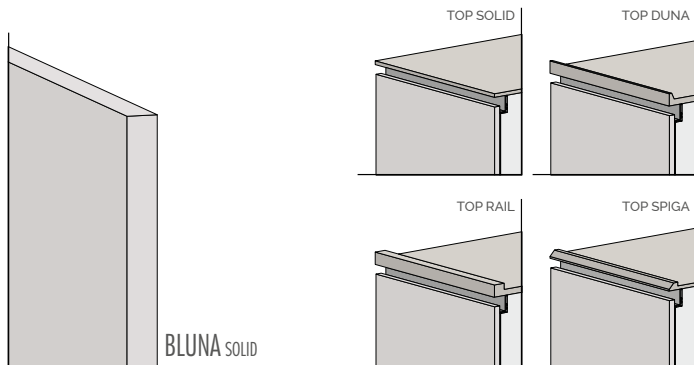
## BLUNA • SISTEMA MANIGLIA HANDLE SYSTEM SYSTÈME POIGNÉE SISTEMA MANIJA



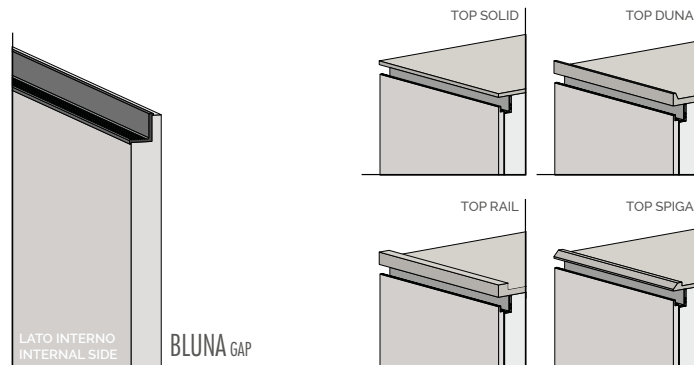
## BLUNA • GOLA ELLE ELLE GROOVE GORGE ELLE GOLA ELLE



## BLUNA • GOLA ELLE ELLE GROOVE GORGE ELLE GOLA ELLE

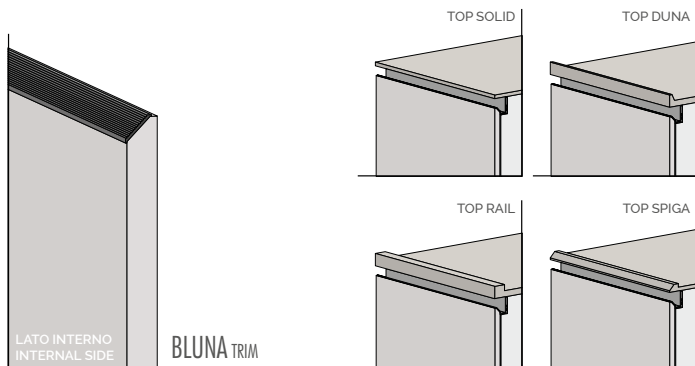


## BLUNA • GOLA ELLE ELLE GROOVE GORGE ELLE GOLA ELLE

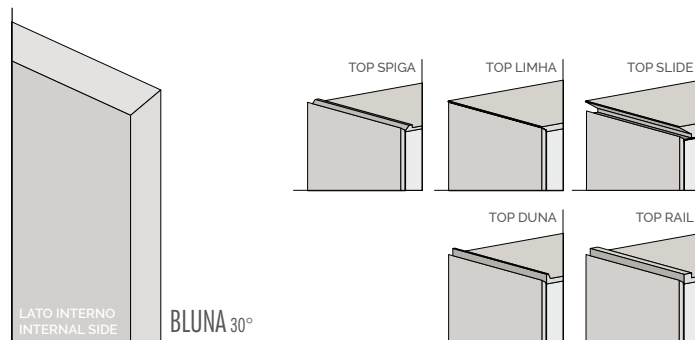


# BLUNA

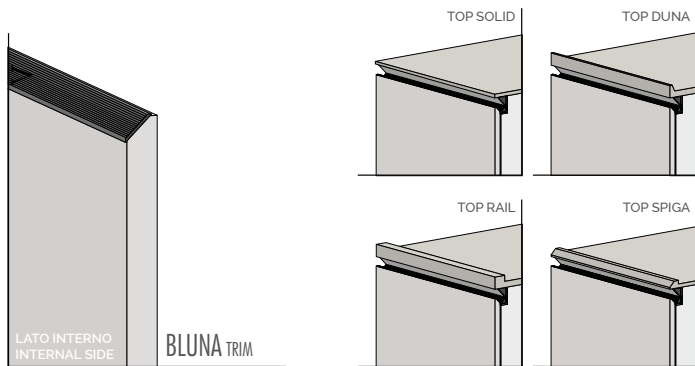
## BLUNA • GOLA ELLE ELLE GROOVE GORGE ELLE GOLA ELLE



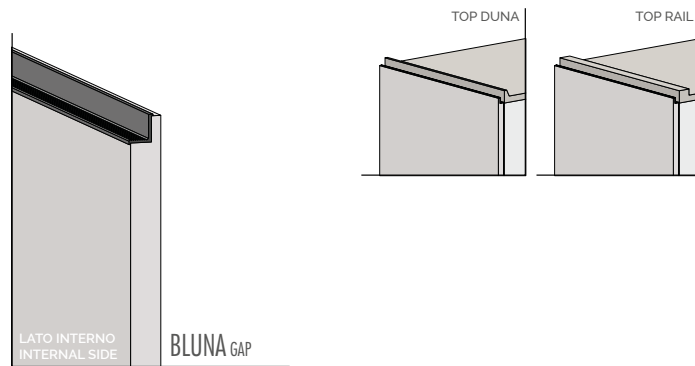
## BLUNA • SISTEMA ZENIT ZENIT SYSTEM SYSTÈME ZENIT SISTEMA ZENIT



## BLUNA • GOLA EMME EMME GROOVE GORGE EMME GOLA EMME



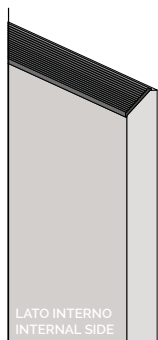
## BLUNA • SISTEMA ZENIT ZENIT SYSTEM SYSTÈME ZENIT SISTEMA ZENIT



# BLUNA

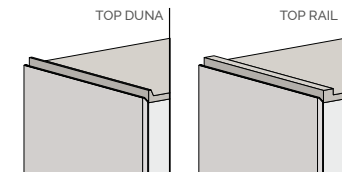
---

■ **BLUNA + SISTEMA ZENIT** ZENIT SYSTEM SYSTÈME ZENIT SISTEMA ZENIT



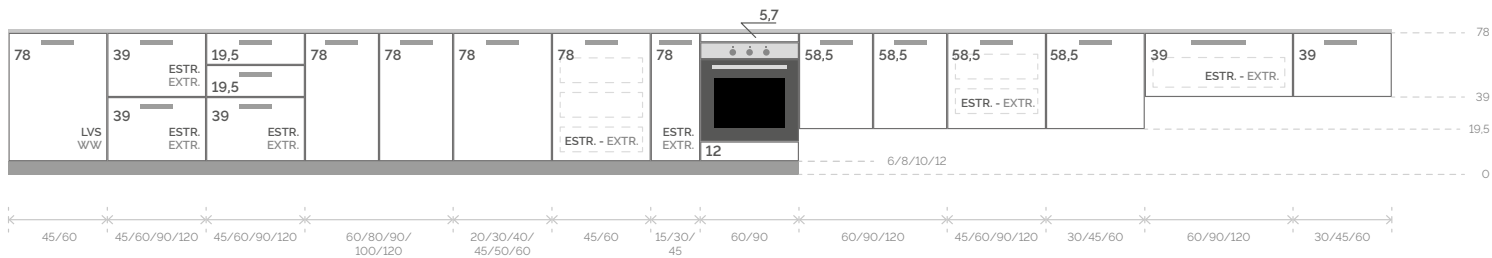
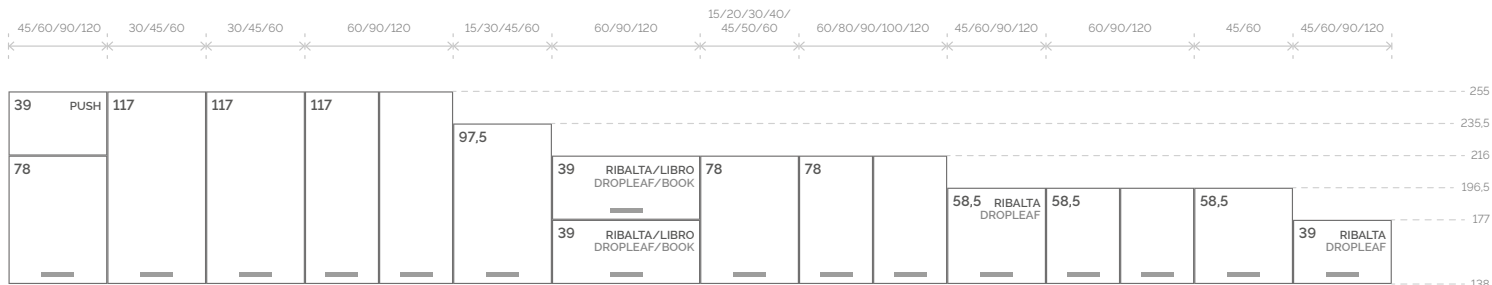
BLUNA TRIM

---



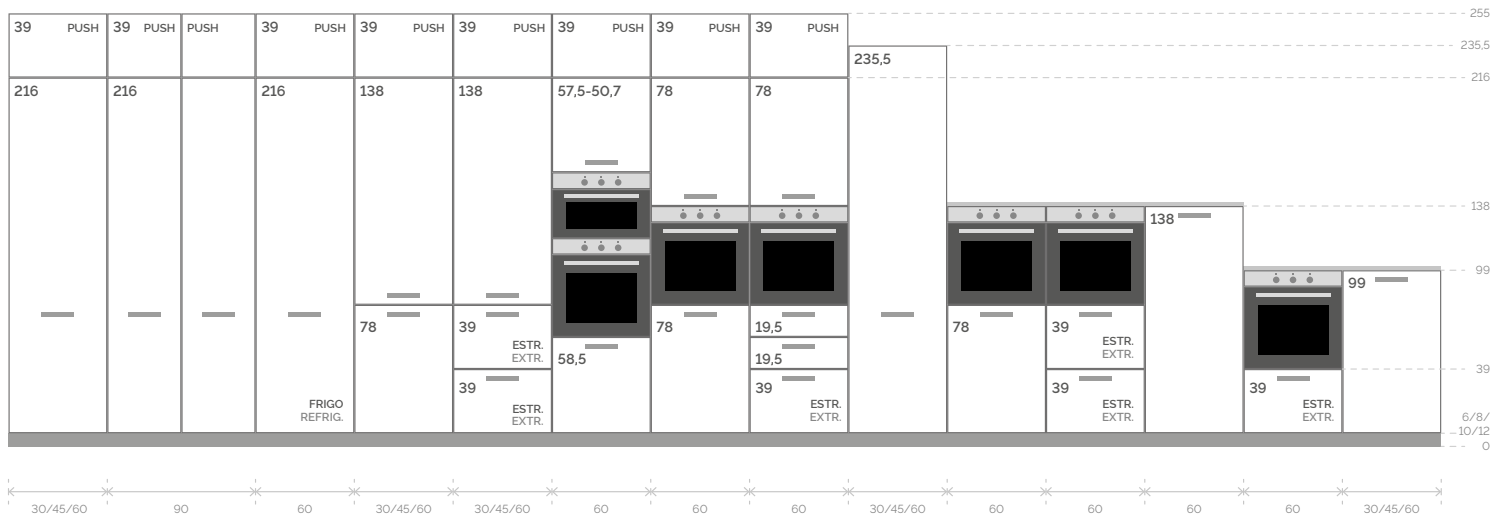
# BLUNA

BLUNA • SISTEMA MANIGLIA/ZENIT HANDLE/ZENIT SYSTEM SYSTÈME POIGNÉE/ZENIT SISTEMA MANIJA/ZENIT



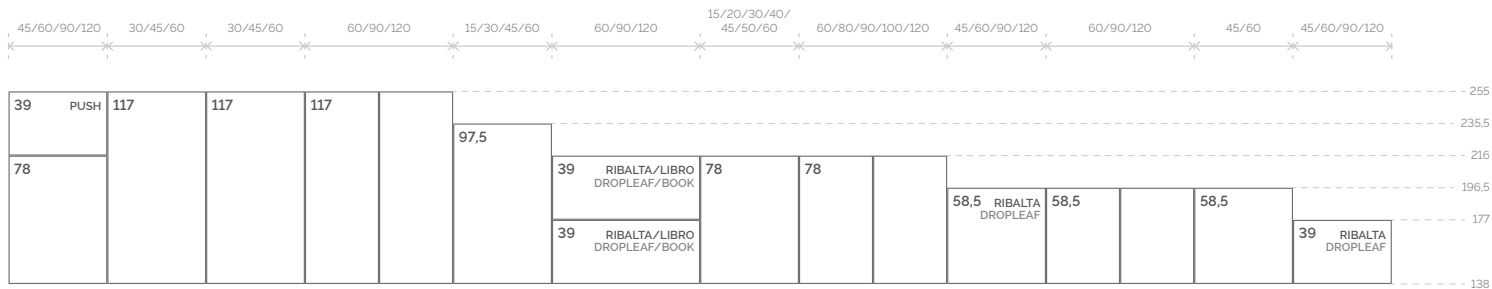
# BLUNA

BLUNA • SISTEMA MANIGLIA/ZENIT HANDLE/ZENIT SYSTEM SYSTÈME POIGNÉE/ZENIT SISTEMA MANIJA/ZENIT



# BLUNA

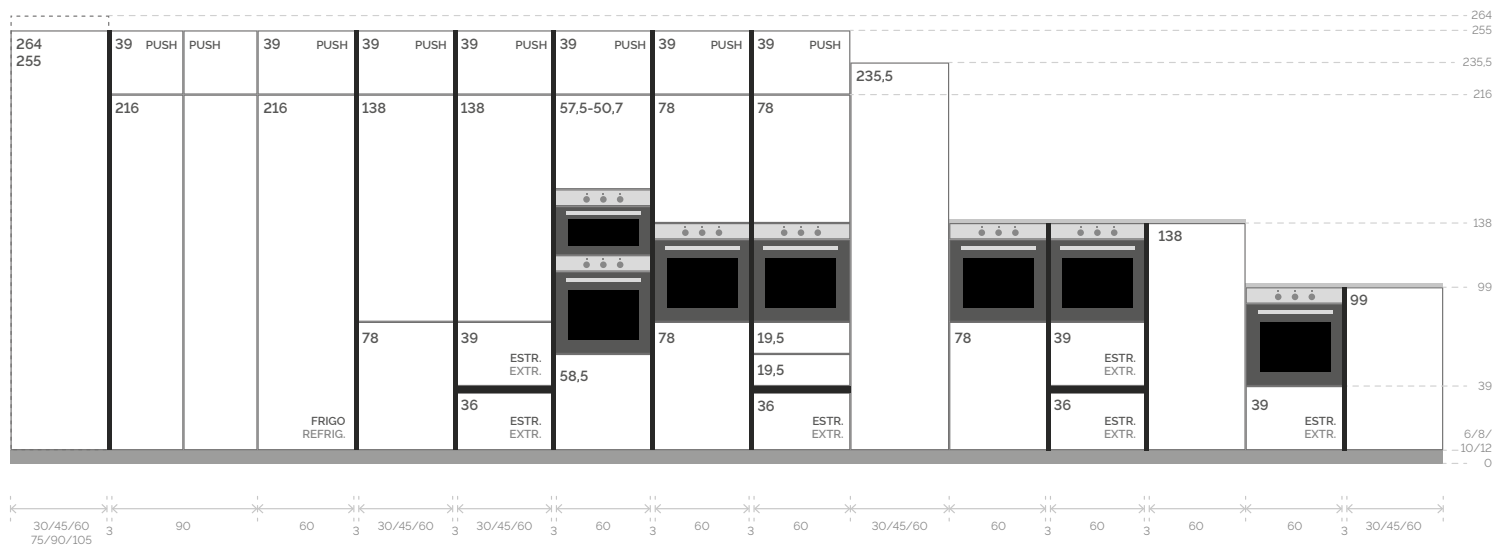
BLUNA • GOLA ELLE/EMME ELLE /EMME GROOVE GORGE ELLE /EMME GOLA ELLE /EMME





# BLUNA

BLUNA • GOLA ELLE/EMME ELLE /EMME GROOVE GORGE ELLE /EMME GOLA ELLE /EMME



# BLUNA

## ISTRUZIONI DI PULIZIA CLEANING INSTRUCTIONS

### STRUTTURA, LAMINATO, TECH, FENIX

Pulire la parte con un panno morbido e detersivo liquido non aggressivo diluito in acqua oppure con alcool diluito in acqua. Asciugare con panno asciutto e morbido.  
**Non usare:** polveri / spugne abrasive o pomice, prodotti contenenti cloro, soda o solventi.  
**Consigli:** non passare sui bordi prodotti contenenti diluenti o acetone poiché potrebbero deformarli permanentemente.

### LACCATO OPACO

Pulire la parte con un panno morbido e detersivo per vetri diluito in acqua oppure con alcool diluito in acqua. Asciugare con panno asciutto e morbido.  
**Non usare:** polveri / spugne abrasive, pomice, prodotti con ammoniaca, acetone e cere per mobili, soda o solventi.  
**Consigli:** consigliabile non esporre alla luce solare diretta. È possibile che alle prime pulizie il panno rimanga leggermente colorato. Questo fenomeno non si ripresenterà più una volta eliminate le polveri di vernice prodotte dall'essiccazione.

### LEGNO

Pulire la parte interessata con panno morbido e detersivo liquido non aggressivo diluito in acqua oppure con un panno morbido inumidito ed, eventualmente, con acqua leggermente saponata, utilizzando un sapone neutro; in seguito la superficie va sciacquata con un panno morbido inumidito ed asciugata, oppure con alcool diluito in molta acqua. Asciugare con panno asciutto e morbido.  
**Non usare:** polveri o spugne abrasive, detersivi alcalini o contenenti abrasivi, prodotti contenenti cloro, soda o solventi, acetone, diluenti e cere per mobili.  
**Consigli:** consigliabile non esporre alla luce solare diretta. Il legno è protetto da una vernice acrilica che non deve essere rigata o sollecitata con alte temperature.

### LACCATO LUCIDO E METAL 4.0

Pulire la parte con un panno morbido e detersivo per vetri diluito in acqua oppure con alcool diluito in acqua. Asciugare con panno asciutto e morbido.  
**Non usare:** polveri / spugne abrasive, pomice, prodotti con ammoniaca, acetone e cere per mobili, soda o solventi.

### RESINA

Pulire la parte con un panno morbido ed acqua calda, oppure con del detersivo per vetri. Asciugare con panno asciutto e morbido.  
**Non usare:** polveri o spugne abrasive, detersivi alcalini o contenenti abrasivi, prodotti contenenti cloro, soda o solventi, acetone, diluenti e cere per mobili.  
**Consigli:** non lasciare le superfici sporche per più di 6 ore.

### ACCIAIO

Pulire la parte interessata con prodotti specifici per acciaio INOX. Se le macchie persistono usare aceto caldo. Per macchie provocate dall'acqua calcarea utilizzare acqua calda e bicarbonato. Pulire sempre nel senso della satinatura.  
**Non usare:** polveri / spugne abrasive, pagliette metalliche, prodotti con cloro, candeggina, acido muriatico.  
**Consigli:** prestare la massima attenzione nel rimuovere il film di protezione. Non stoccare sotto il pannello flaconi aperti di detersivo o prodotti chimici. Adoperare sempre sottopentola e non lasciare sigarette accese o oggetti arrugginiti sul piano di lavoro.

### STRUCTURE, LAMINATE, TECH, FENIX

Clean the surface with a clean towel and non-aggressive liquid detergent diluted in water, or with alcohol diluted in water. Dry with a soft and dry towel.  
**Do not use:** powders / abrasive sponges or pumice, chlorine-based products, lye or solvents.  
**Advices:** don't go over the edges with products containing diluents or acetone since they could permanently deform them.

### MATTE LACQUERED

Clean the surface with a clean towel and non-aggressive liquid window cleaner diluted in water, or with alcohol diluted in water. Dry with a soft and dry towel.  
**Do not use:** powders / abrasive sponges or pumice, ammonia-based products, acetone and furniture wax, lye or solvents.  
**Advices:** keeping the surfaces away from the light is recommended. It's possible that the towel can be slightly colored after the first cleanings. This phenomenon won't happen again once the dust made from the drying process is eliminated.

### WOOD

Clean the surface with a clean towel and non-aggressive liquid detergent diluted in water, or with a soft moistened towel and, possibly, with water and a small part of soap, using a neutral soap; after that, the surface has to be washed with a soft towel and dried, or with diluted alcohol. Dry with a soft and dry towel.  
**Do not use:** powders / abrasive sponges, alkaline or abrasive detergents, chlorine-based products, acetone and furniture wax, lye or solvents.  
**Advices:** keeping the surfaces away from the light is recommended. The wood is protected with an acrylic paint that must not be scratched or stressed with high temperatures.

### GLOSSY LACQUERED, 4.0 METAL

Clean the surface with a clean towel and non-aggressive liquid window cleaner diluted in water, or with alcohol diluted in water. Dry with a soft and dry towel.  
**Do not use:** powders / abrasive sponges or pumice, ammonia-based products, acetone and furniture wax, lye or solvents.

### RESIN

Clean the surface with a clean towel and warm water, or with window cleaner. Dry with a soft and dry towel.  
**Do not use:** powders / abrasive sponges, alkaline or abrasive detergents, chlorine-based products, acetone and furniture wax, lye or solvents.  
**Advices:** Do not leave the surface dirty for longer than 6 hours.

### STEEL

Clean the surface with product specifically made for inox steel. If the stains persist use warm vinegar. For hard water stains use warm water and baking soda. Always clean along the satin finish sense.  
**Do not use:** powders / abrasive sponges, metallic sponges, chlorine-based products, bleach, muriatic acid.  
**Advices:** pay extreme attention when removing the protecting film. Do not stock detergent or chemicals under the surface. Always use a trivet and never leave lighted cigarettes or rusty objects on the worktop.